

*Registered / Enregistré 07/10/2021*

*No 008719793-0006*



**EUROPEAN UNION INTELLECTUAL  
PROPERTY OFFICE  
CERTIFICATE OF REGISTRATION**

This Certificate of Registration is hereby issued for the Registered Community Design identified below. The corresponding entries have been recorded in the Register of Community Designs.

---

**OFFICE DE L'UNION EUROPÉENNE  
POUR LA PROPRIÉTÉ INTELLECTUELLE  
CERTIFICAT  
D'ENREGISTREMENT**

Le présent Certificat d'Enregistrement est émis pour le Dessin ou Modèle Communautaire enregistré spécifié ci-dessous. Les inscriptions afférentes ont été portées au Registre des Dessins ou Modèles Communautaires.

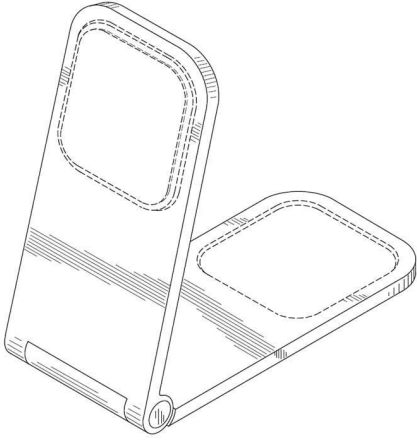
*The Executive Director / Le Directeur  
exécutif*

*Christian Archambeau*

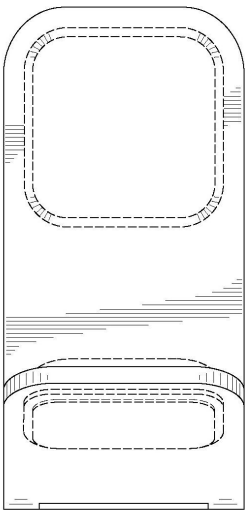




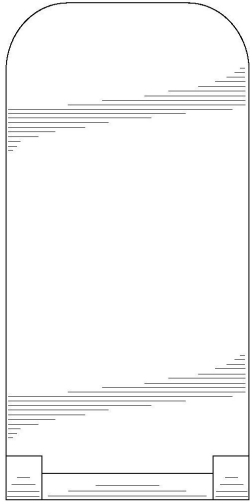
- 21 008719793-0006  
25 EN - FR  
22 07/10/2021  
15 07/10/2021  
45 22/10/2021  
11 008719793-0006  
72 MALONEY, Max  
JANKURA, Robb  
GANS, Andrew Wheeler  
JAMES, Matthew Thomas  
VIGER, Arthur  
73 Peak Design  
Suite 410, 2325 3rd Street  
San Francisco California 94107  
ESTADOS UNIDOS (DE AMÉRICA)  
74 FRKELLY  
27 Clyde Road Ballsbridge  
Dublin 4  
IRLANDA  
51 14 - 06  
54 **BG** - Поставки за електронни устройства (Част от -)  
**ES** - Soportes para dispositivos electrónicos (parte de -)  
**CS** - Stojany pro elektronická zařízení (část -)  
**DA** - Stativer til elektronisk udstyr (del af -)  
**DE** - Ständer für elektronische Geräte (Teil von -)  
**ET** - Elektronseadmete alused (osa -)  
**EL** - Βάσεις ηλεκτρονικών συσκευών (τμήματά τους -)  
**EN** - Stands for electronic devices (part of -)  
**FR** - Supports pour dispositifs électroniques (partie de -)  
**IT** - Stand di dispositivi elettronici (parte di -)  
**LV** - Elektronisko ierīču statīvi (- daļa)  
**LT** - Elektroninių prietaisų stovai (dalis -)  
**HR** - Postolja za elektronicke uredaje (kao dio -)  
**HU** - Tartóállványok elektronikus készülékekhez (...része)  
**MT** - Stends għal tagħmir elettroniku (parti minn -)  
**NL** - Staanders voor elektronische toestellen (deel van -)  
**PL** - Podstawy pod elektroniczne urządzenia (część -)  
**PT** - Suportes para dispositivos electrónicos (parte de -)  
**RO** - Suporturi pentru dispozitive electronice (Părți de -)  
**SK** - Stojany na elektronické zariadenia (časť -)  
**SL** - Stojala za elektronske naprave (del -)  
**FI** - Tuet elektronisille laitteille (osa -)  
**SV** - Ställ för elektroniska anordningar (del av -)  
30 US - 09/04/2021 - 29/778,082  
57  
55



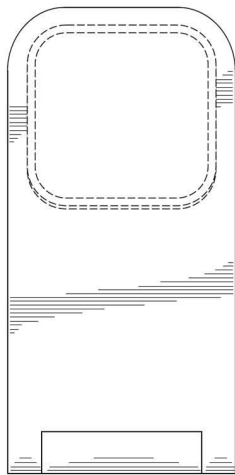
0006.1



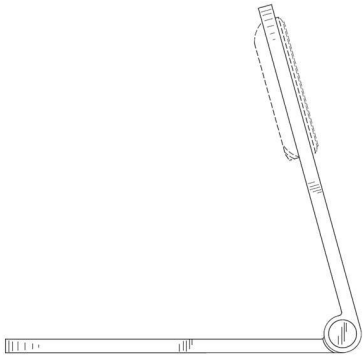
0006.2



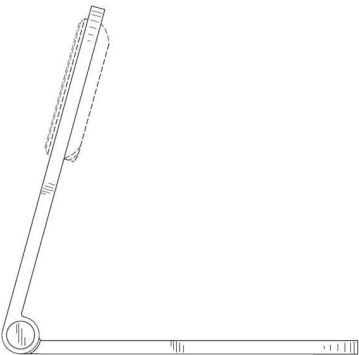
0006.3



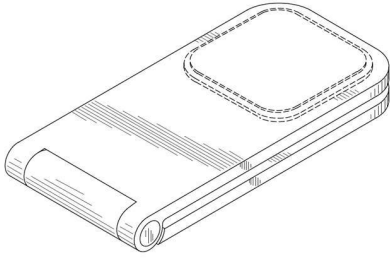
0006.4



0006.5



0006.6



0006.7